

固定螺丝:

此类 螺钉的前端都会有一个套管,套管的形状的变化使螺丝的安装方式略有变化,但此类的螺丝都是通过套管固定在承接物上,使螺丝在完全扭脱后都不掉下来,非常适用于螺丝防止掉下的场合及需要手扭直接安装的方式。

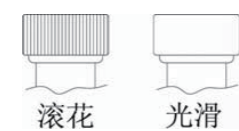
P1 封闭式固定螺丝

订货说明:

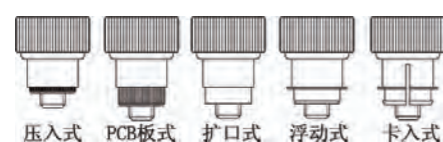
P1 M3 15 W A

封闭式固定螺丝
螺丝规格代码
螺丝凸出最大长度
手柄纹路代码
安装方式代码

手柄类:



安装方式:



螺丝规格代码表				手柄纹路代码		安装方式代码			
公制 螺纹	规格大小	代码	英制 螺纹	规格大小	代码	手柄类	代码	安装方式	代码
	M3	0.5		M3	4-40	440	滚花头部	G	压入式
M3.5	0.6	M3.5	6-32	632	光滑头部	W	PCB板式	B	
M4	0.7	M4	8-32	832			卡入式	C	
M5	0.8	M5	10-32	032			扩口式	D	
M6	1.0	M6	1/4-20	0420			浮动式	E	

注: 螺丝凸出长度客人自定义或选择库存有的。

订货时: 注明使用的板厚及材料。

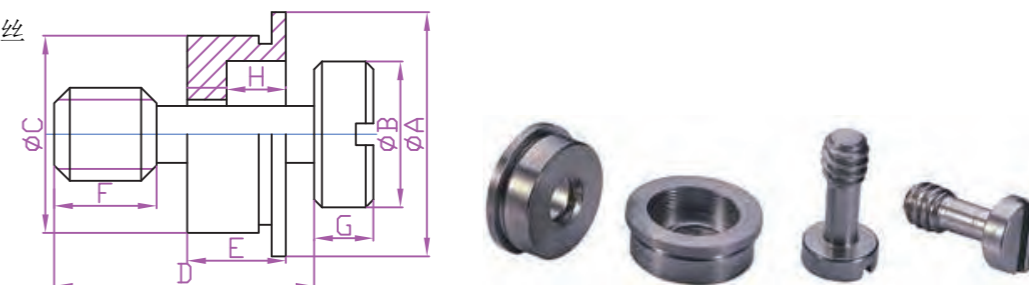
如有特殊要求: 手柄的颜色、螺丝的头部等, 请与我们技术人员沟通。

P2 开放式固定螺丝

M\尺寸	D	A	B1	B2	C	E	订货号		
							铁	不锈钢	
英制尺寸	4-40	0.406	0.202	0.595	0.325	0.03-0.03 0.038-0.04 0.058-0.06	0.3	P2-F-1-1 P2-F-1-2 P2-F-1-3	P2-F-1-1-S P2-F-1-2-S P2-F-1-3-S
	6-32	0.438	0.202	0.595	0.325	0.03-0.03 0.038-0.04 0.058-0.06	0.3	P2-F-2-1 P2-F-2-2 P2-F-2-3	P2-F-2-1-S P2-F-2-2-S P2-F-2-3-S
	8-32	0.468	0.207	0.6	0.33	0.03-0.03 0.038-0.04 0.058-0.06	0.3	P2-F-3-1 P2-F-3-2 P2-F-3-3	P2-F-3-1-S P2-F-3-2-S P2-F-3-3-S
	10-32	0.53	0.22	0.605	0.335	0.03-0.03 0.038-0.04 0.058-0.06	0.3	P2-F-4-1 P2-F-4-2 P2-F-4-3	P2-F-4-1-S P2-F-4-2-S P2-F-4-3-S
	1/4-20	0.625	0.242	0.675	0.385	0.058-0.06	0.35	P2-F-5-1	P2-F-5-1-S
公制尺寸	M3*0.5	10.31	5.13	15.11	8.26	0.97-1.0 1.48-1.5	7.62	P2-C-1-1 P2-C-1-2	P2-C-1-1-S P2-C-1-2-S
	M4*0.7	11.89	5.26	15.24	8.38	0.97-1.0 1.48-1.5	7.62	P2-C-2-1 P2-C-2-2	P2-C-2-1-S P2-C-2-2-S
	M5*0.8	13.46	5.59	15.37	8.51	0.97-1.0 1.48-1.5	7.62	P2-C-3-1 P2-C-3-2	P2-C-3-1-S P2-C-3-2-S
	M6*1.0	15.88	6.12	17.15	9.78	1.48-1.5	8.89	P2-C-4-1	P2-C-4-1-S

一级目录
按钮二级目录
按钮

P3 不带回弹固定螺丝



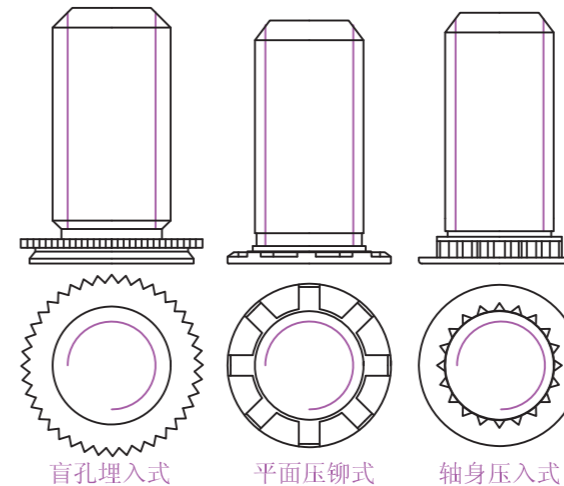
	螺纹	A	B	C	D	E	F	G	H	订货号
英制尺寸	4-40	0.31	0.18	0.28	0.33	0.125	0.13	0.075	0.075	P3-E-1-S
	6-32	0.34	0.21	0.311	0.33	0.125	0.13	0.075	0.075	P3-E-2-S
	8-32	0.37	0.25	0.343	0.33	0.125	0.13	0.075	0.075	P3-E-3-S
	10-32	0.41	0.28	0.374	0.33	0.125	0.13	0.075	0.075	P3-E-4-S
公制尺寸	M3 0.5	7.87	4.7	7.12	8.38	3.18	3.3	1.91	1.91	P3-C-1-S
	M4 0.7	9.53	6.3	8.72	8.38	3.18	3.3	1.91	1.91	P3-C-2-S
	M5 0.8	10.41	7.1	9.5	8.38	3.18	3.3	1.91	1.91	P3-C-3-S

材料: 不锈钢

PF 固定螺柱:

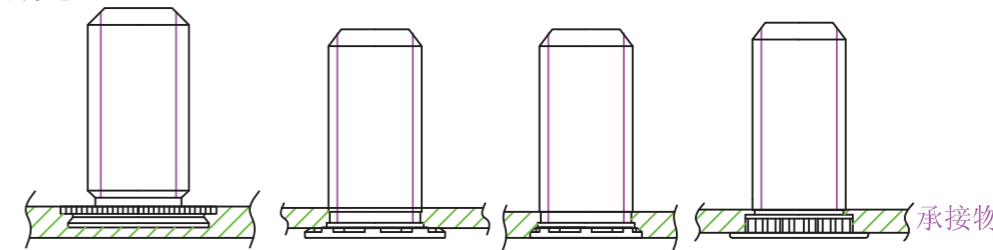
此系列螺柱通过压力机把螺柱固定在承接物上, 螺柱的头部铆接有多种结构。

头部铆接分: 盲孔 入式、平面压铆式、轴身压入式



固定螺柱	头部安装类	螺纹规格	材料	螺牙长度

安装在承接物后的状态:

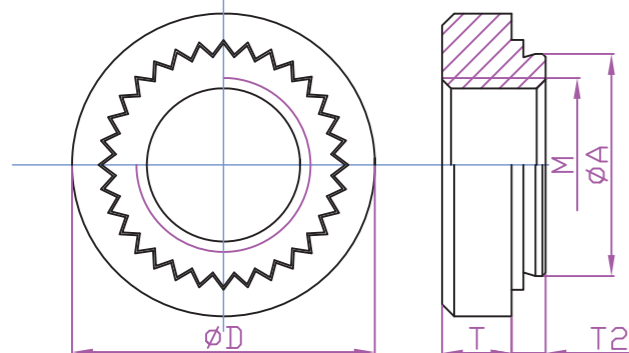


PA

固定螺母:

PA 压入螺母

PA 系列螺母通过标准的工具压入在承接物上, 螺母材料有多种可选。



M\尺寸	D	A	T	T2安装板厚	订货号			
					铁	不锈钢	铝	
英制尺寸	2-56	0.25	0.166	0.07	0.03	PA-E-1-1	PA-E-1-1-S	PA-E-1-1-AL
					0.038	PA-E-1-2	PA-E-1-2-S	PA-E-1-2-AL
					0.054	PA-E-1-3	PA-E-1-3-S	PA-E-1-3-AL
	3-48	0.25	0.166	0.07	0.03	PA-E-2-1	PA-E-2-1-S	PA-E-2-1-AL
					0.038	PA-E-2-2	PA-E-2-2-S	PA-E-2-2-AL
					0.054	PA-E-2-3	PA-E-2-3-S	PA-E-2-3-AL
	4-40	0.25	0.166	0.07	0.03	PA-E-3-1	PA-E-3-1-S	PA-E-3-1-AL
					0.038	PA-E-3-2	PA-E-3-2-S	PA-E-3-2-AL
					0.054	PA-E-3-3	PA-E-3-3-S	PA-E-3-3-AL
	6-32	0.28	0.1875	0.07	0.03	PA-E-4-1	PA-E-4-1-S	PA-E-4-1-AL
					0.038	PA-E-4-2	PA-E-4-2-S	PA-E-4-2-AL
					0.054	PA-E-4-3	PA-E-4-3-S	PA-E-4-3-AL
0.087					PA-E-4-4	PA-E-4-4-S	PA-E-4-4-AL	
8-32	0.31	0.213	0.09	0.03	PA-E-5-1	PA-E-5-1-S	PA-E-5-1-AL	
				0.038	PA-E-5-2	PA-E-5-2-S	PA-E-5-2-AL	
				0.054	PA-E-5-3	PA-E-5-3-S	PA-E-5-3-AL	
				0.087	PA-E-5-4	PA-E-5-4-S	PA-E-5-4-AL	
10-24	0.34	0.25	0.09	0.03	PA-E-6-1	PA-E-6-1-S	PA-E-6-1-AL	
				0.038	PA-E-6-2	PA-E-6-2-S	PA-E-6-2-AL	
				0.054	PA-E-6-3	PA-E-6-3-S	PA-E-6-3-AL	
				0.087	PA-E-6-4	PA-E-6-4-S	PA-E-6-4-AL	
10-32	0.34	0.25	0.09	0.03	PA-E-7-1	PA-E-7-1-S	PA-E-7-1-AL	
				0.038	PA-E-7-2	PA-E-7-2-S	PA-E-7-2-AL	
				0.054	PA-E-7-3	PA-E-7-3-S	PA-E-7-3-AL	
				0.087	PA-E-7-4	PA-E-7-4-S	PA-E-7-4-AL	
12-24	0.38	0.277	0.13	0.038	PA-E-8-1	PA-E-8-1-S	PA-E-8-1-AL	
				0.054	PA-E-8-2	PA-E-8-2-S	PA-E-8-2-AL	
				0.087	PA-E-8-3	PA-E-8-3-S	PA-E-8-3-AL	
				0.045	PA-E-9-1	PA-E-9-1-S	PA-E-9-1-AL	
1/4-20	0.44	0.344	0.17	0.054	PA-E-9-2	PA-E-9-2-S	PA-E-9-2-AL	
				0.087	PA-E-9-3	PA-E-9-3-S	PA-E-9-3-AL	
				0.12	PA-E-9-4	PA-E-9-4-S	PA-E-9-4-AL	
				0.054	PA-E-10-1	PA-E-10-1-S	PA-E-10-1-AL	
1/4-28	0.44	0.344	0.17	0.087	PA-E-10-2	PA-E-10-2-S	PA-E-10-2-AL	
				0.12	PA-E-10-3	PA-E-10-3-S	PA-E-10-3-AL	
				0.054	PA-E-11-1	PA-E-11-1-S	PA-E-11-1-AL	
				0.087	PA-E-11-2	PA-E-11-2-S	PA-E-11-2-AL	
5/16-18	0.5	0.413	0.23	0.12	PA-E-11-3	PA-E-11-3-S	PA-E-11-3-AL	
				0.054	PA-E-12-1	PA-E-12-1-S	PA-E-12-1-AL	
				0.087	PA-E-12-2	PA-E-12-2-S	PA-E-12-2-AL	
				0.12	PA-E-12-3	PA-E-12-3-S	PA-E-12-3-AL	
5/16-24	0.5	0.413	0.23	0.087	PA-E-13-1	PA-E-13-1-S	PA-E-13-1-AL	
				0.12	PA-E-13-2	PA-E-13-2-S	PA-E-13-2-AL	
				0.235	PA-E-13-3	PA-E-13-3-S	PA-E-13-3-AL	
				0.087	PA-E-14-1	PA-E-14-1-S	PA-E-14-1-AL	
3/8-16	0.56	0.5	0.27	0.12	PA-E-14-2	PA-E-14-2-S	PA-E-14-2-AL	
				0.235	PA-E-14-3	PA-E-14-3-S	PA-E-14-3-AL	
				0.12	PA-E-15-1	PA-E-15-1-S	PA-E-15-1-AL	
				0.235	PA-E-15-2	PA-E-15-2-S	PA-E-15-2-AL	
3/8-24	0.56	0.5	0.27	0.12	PA-E-16-1	PA-E-16-1-S	PA-E-16-1-AL	
				0.235	PA-E-16-2	PA-E-16-2-S	PA-E-16-2-AL	

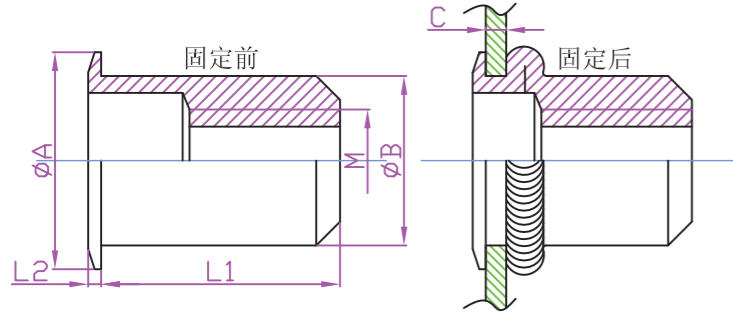
一级目录
按钮二级目录
按钮

M\尺寸	D	A	T	T2安装板厚	订货号		
					铁	不锈钢	铝
M2x0.4	6.3	4.22	1.5	0.77	PA-C-1-1	PA-C-1-1-S	PA-C-1-1-AL
				0.97	PA-C-1-2	PA-C-1-2-S	PA-C-1-2-AL
				1.38	PA-C-1-3	PA-C-1-3-S	PA-C-1-3-AL
M2.5x0.45	6.3	4.22	1.5	0.77	PA-C-2-1	PA-C-2-1-S	PA-C-2-1-AL
				0.97	PA-C-2-2	PA-C-2-2-S	PA-C-2-2-AL
				1.38	PA-C-2-3	PA-C-2-3-S	PA-C-2-3-AL
M3x0.5	6.3	4.22	1.5	0.77	PA-C-3-1	PA-C-3-1-S	PA-C-3-1-AL
				0.97	PA-C-3-2	PA-C-3-2-S	PA-C-3-2-AL
				1.38	PA-C-3-3	PA-C-3-3-S	PA-C-3-3-AL
M3.5x0.6	7.1	4.73	1.5	0.77	PA-C-4-1	PA-C-4-1-S	PA-C-4-1-AL
				0.97	PA-C-4-2	PA-C-4-2-S	PA-C-4-2-AL
				1.38	PA-C-4-3	PA-C-4-3-S	PA-C-4-3-AL
M4x0.7	7.9	5.38	2	0.77	PA-C-5-1	PA-C-5-1-S	PA-C-5-1-AL
				0.97	PA-C-5-2	PA-C-5-2-S	PA-C-5-2-AL
				1.38	PA-C-5-3	PA-C-5-3-S	PA-C-5-3-AL
M5x0.8	8.7	6.38	2	0.77	PA-C-6-1	PA-C-6-1-S	PA-C-6-1-AL
				0.97	PA-C-6-2	PA-C-6-2-S	PA-C-6-2-AL
				1.38	PA-C-6-3	PA-C-6-3-S	PA-C-6-3-AL
M6x1.0	11.05	8.72	4.08	1.15	PA-C-7-1	PA-C-7-1-S	PA-C-7-1-AL
				1.38	PA-C-7-2	PA-C-7-2-S	PA-C-7-2-AL
				2.21	PA-C-7-3	PA-C-7-3-S	PA-C-7-3-AL
M8x1.25	12.65	10.47	5.47	1.38	PA-C-8-1	PA-C-8-1-S	PA-C-8-1-AL
				2.21	PA-C-8-2	PA-C-8-2-S	PA-C-8-2-AL
M10x1.5	17.35	13.97	7.48	2.21	PA-C-9-1	PA-C-9-1-S	PA-C-9-1-AL
				3.05	PA-C-9-2	PA-C-9-2-S	PA-C-9-2-AL



PB 膨胀螺母

PB 系列螺母通过专用工具用拉力把螺母前端拉膨胀让其固定在相应的板厚上。

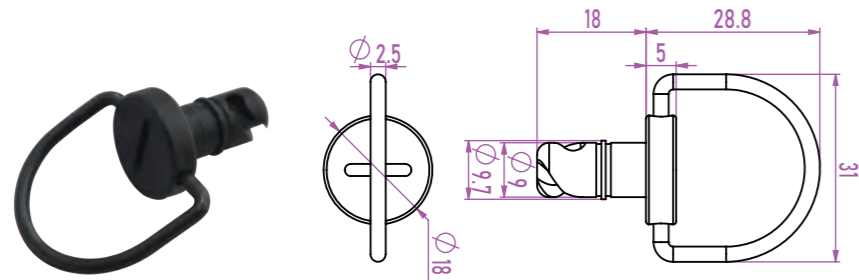


M\尺寸	A	B	C	L1	L2	订货号			
						铁	不锈钢	铝	
公制尺寸	M4x0.7	9.91	6.73	0.5-2	10.67	0.76	PB-C-1-1	PB-C-1-1-S	PB-C-1-1-AL
	M4x0.7	9.91	6.73	2-3.3	11.94	0.76	PB-C-2-1	PB-C-2-1-S	PB-C-2-1-AL
	M5x0.8	10.54	7.52	0.5-3.3	12.07	0.76	PB-C-3-1	PB-C-3-1-S	PB-C-3-1-AL
	M5x0.8	10.54	7.52	3.3-5.7	14.86	0.76	PB-C-4-1	PB-C-4-1-S	PB-C-4-1-AL
	M6x1	12.7	9.91	0.7-4.2	14.73	0.76	PB-C-5-1	PB-C-5-1-S	PB-C-5-1-AL
	M6x1	12.7	9.91	4.2-6.6	17.27	0.76	PB-C-6-1	PB-C-6-1-S	PB-C-6-1-AL
	M8x1.25	17.4	13.46	0.7-3.8	17.53	0.89	PB-C-7-1	PB-C-7-1-S	PB-C-7-1-AL
	M8x1.25	17.4	13.46	3.8-7.9	20.45	0.89	PB-C-8-1	PB-C-8-1-S	PB-C-8-1-AL
	M10x1.5	17.4	13.46	0.7-3.8	17.53	0.89	PB-C-9-1	PB-C-9-1-S	PB-C-9-1-AL
	M10x1.5	17.4	13.46	3.8-7.9	20.45	0.89	PB-C-10-1	PB-C-10-1-S	PB-C-10-1-AL

M\尺寸	A	B	C	L1	L2	订货号			
						铁	不锈钢	铝	
英制尺寸	6-32	0.39	0.265	0.02-0.08	0.42	0.03	PB-E-1-1	PB-E-1-1-S	PB-E-1-1-AL
	6-32	0.39	0.265	0.08-0.13	0.47	0.03	PB-E-2-1	PB-E-2-1-S	PB-E-2-1-AL
	8-32	0.39	0.265	0.02-0.08	0.42	0.03	PB-E-3-1	PB-E-3-1-S	PB-E-3-1-AL
	8-32	0.39	0.265	0.08-0.13	0.47	0.03	PB-E-4-1	PB-E-4-1-S	PB-E-4-1-AL
	10-32	0.415	0.296	0.02-0.08	0.475	0.03	PB-E-5-1	PB-E-5-1-S	PB-E-5-1-AL
	10-32	0.415	0.296	0.13-0.225	0.585	0.03	PB-E-6-1	PB-E-6-1-S	PB-E-6-1-AL
	1/4-20	0.5	0.39	0.027-0.165	0.58	0.03	PB-E-7-1	PB-E-7-1-S	PB-E-7-1-AL
	1/4-20	0.5	0.39	0.165-0.26	0.68	0.03	PB-E-8-1	PB-E-8-1-S	PB-E-8-1-AL
	5/16-18	0.685	0.53	0.027-0.15	0.69	0.035	PB-E-9-1	PB-E-9-1-S	PB-E-9-1-AL
	5/16-18	0.685	0.53	0.15-0.312	0.805	0.035	PB-E-10-1	PB-E-10-1-S	PB-E-10-1-AL
	3/8-16	0.685	0.53	0.027-0.15	0.69	0.035	PB-E-11-1	PB-E-11-1-S	PB-E-11-1-AL
	3/8-16	0.685	0.53	0.15-0.312	0.805	0.035	PB-E-12-1	PB-E-12-1-S	PB-E-12-1-AL
	1/2-13	0.865	0.685	0.063-0.2	1.15	0.047	PB-E-13-1	PB-E-13-1-S	PB-E-13-1-AL
	1/2-13	0.865	0.685	0.2-0.35	1.3	0.047	PB-E-14-1	PB-E-14-1-S	PB-E-14-1-AL
	1/2-13	0.865	0.685	0.35-0.5	1.45	0.047	PB-E-15-1	PB-E-15-1-S	PB-E-15-1-AL

型号

PC-1001



规格*standard 标准的配件

材质	铁
表面	黑色
重量(g)	/
适用	设备工具箱、工业柜
备注	

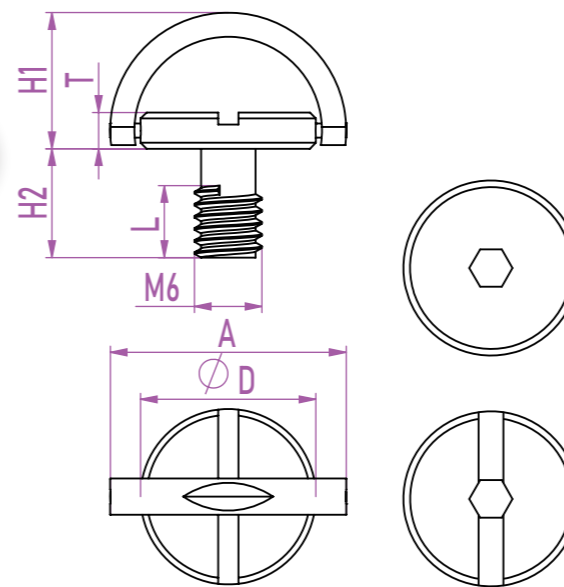
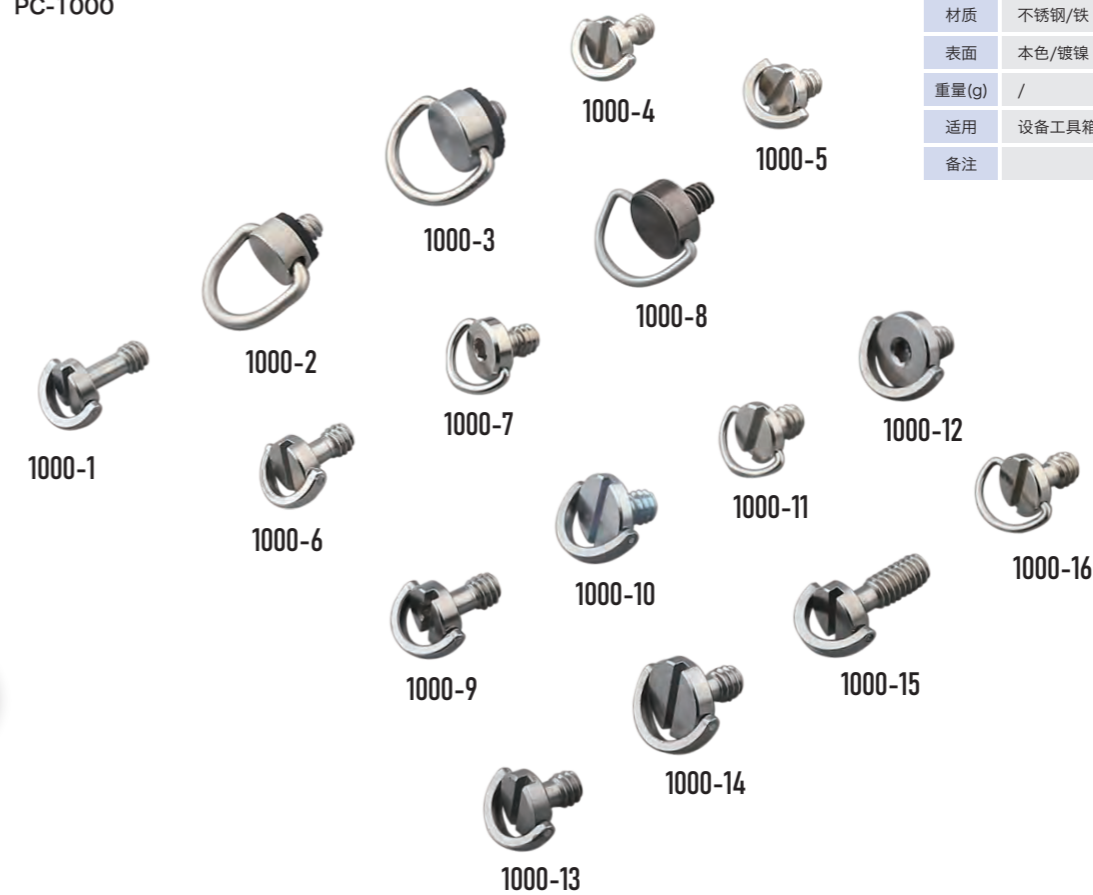
一级目录
按钮二级目录
按钮

型号

PC-1000

规格*standard 标准的配件

材质	不锈钢/铁
表面	本色/镀锌
重量(g)	/
适用	设备工具箱、工业柜
备注	



型号/尺寸	A	D	H1	H2	T	L
PC-1000-1	16	11.5	11	14	4	5
PC-1000-2	21	13	23	6.5	6	5
PC-1000-3	23	16	21	6.5	6.5	5
PC-1000-4	16	11.5	10	10	3.8	5
PC-1000-5	16	11.5	10.5	8	4	4.5
PC-1000-6	16	11.5	11	11	4	5
PC-1000-7	16.5	12	12	8.5	4	8.5
PC-1000-8	23	15	19.5	8.5	6.5	5.5
PC-1000-9	16	11.5	10.5	11	4	4.5
PC-1000-10	18.5	14.5	11	9	3	5.5
PC-1000-11	16	11.5	10	8	3	4.5
PC-1000-12	18.5	14.5	11.5	8.5	3.5	5.5
PC-1000-13	16	11.5	10	8	3.8	4.5
PC-1000-14	18.5	14.5	12	10	4	5.5
PC-1000-15	16	11.5	10.5	17	3.8	12
PC-1000-16	17	11.5	11	10	3	5

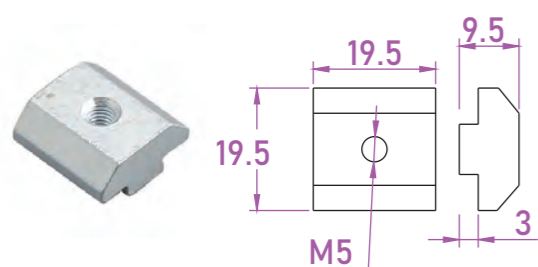
铝型材配件

抗腐蚀、可机加工、优良电导

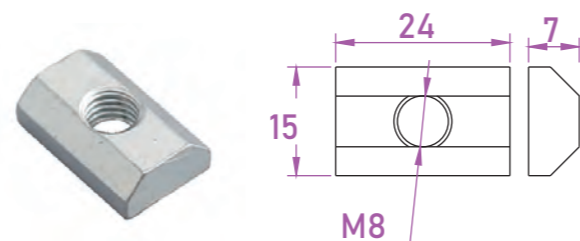
Aluminium profile

铝型材

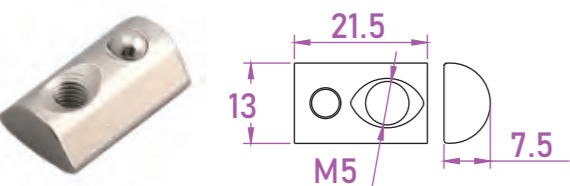
►型号
L-A40-301



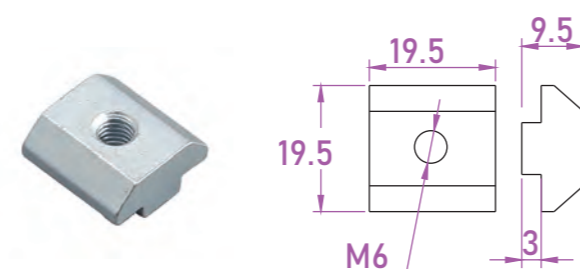
►型号
L-S00-301



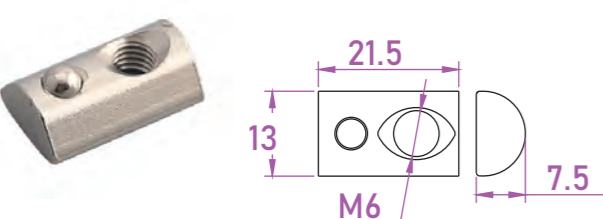
►型号
L-A40-400



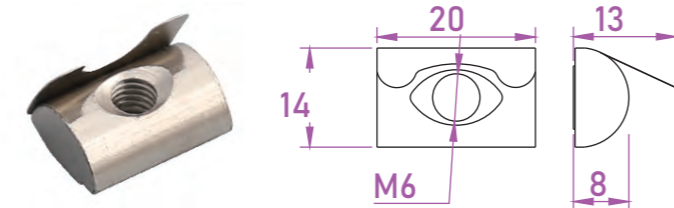
►型号
L-A40-302



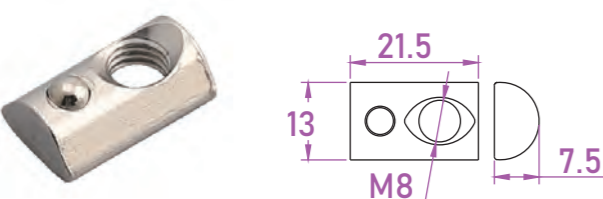
►型号
L-A40-401



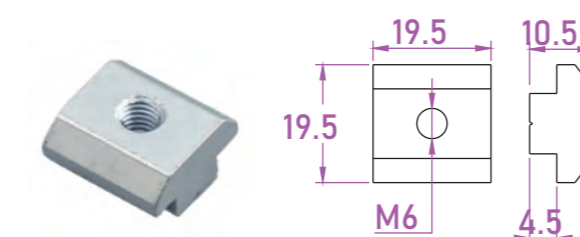
►型号
L-A40-500



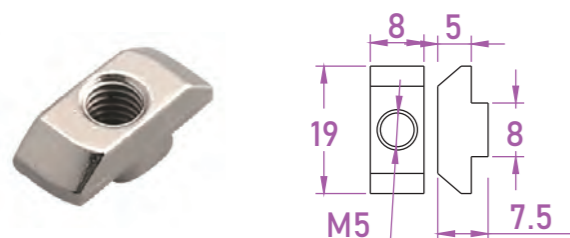
►型号
L-A40-402



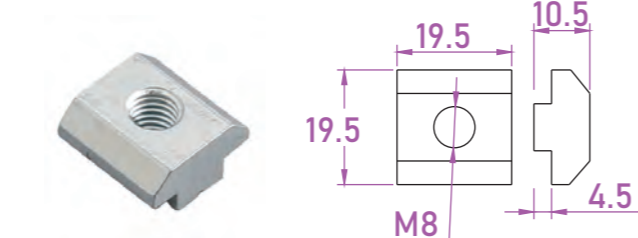
►型号
L-A45-301



►型号
L-A40-M6



►型号
L-A45-302



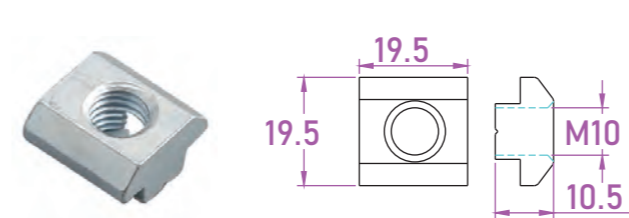
铝型材配件

抗腐蚀、可机加工、优良电导

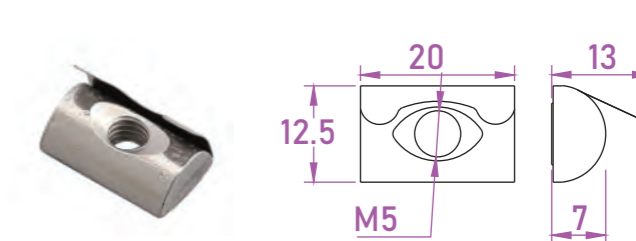
Aluminium profile

铝型材

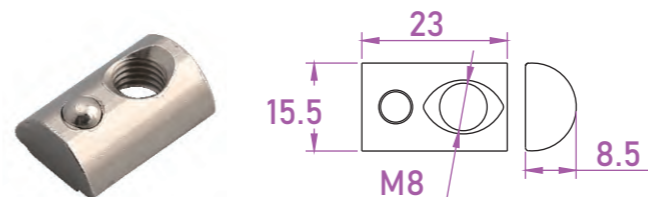
►型号
L-A45-303



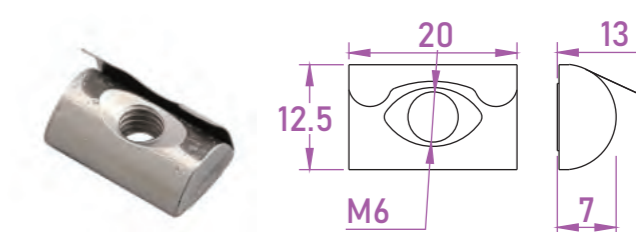
►型号
L-A30-500



►型号
L-A45-400



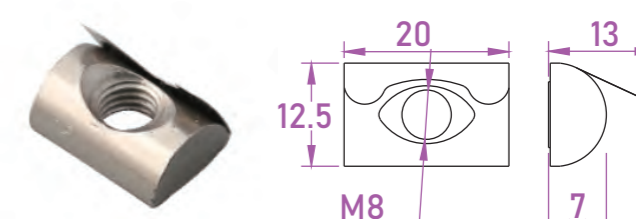
►型号
L-A30-501



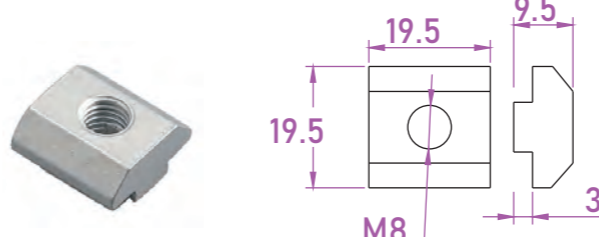
►型号
M6*16



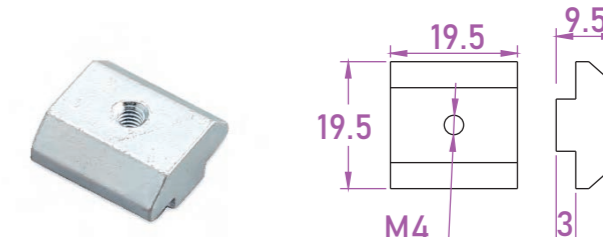
►型号
L-A30-502



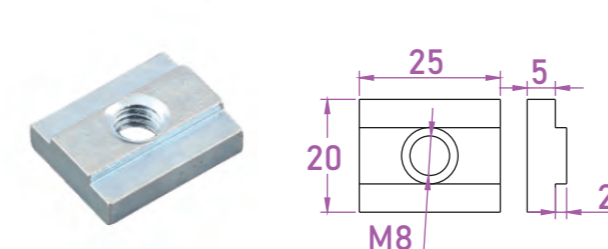
►型号
L-A40-303



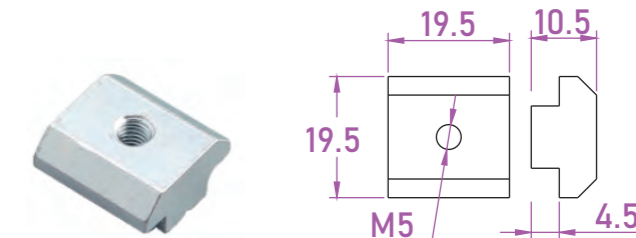
►型号
L-A40-300



►型号
L-S00-300



►型号
L-A45-300



一级目录
按钮

二级目录
按钮

铝型材及配件

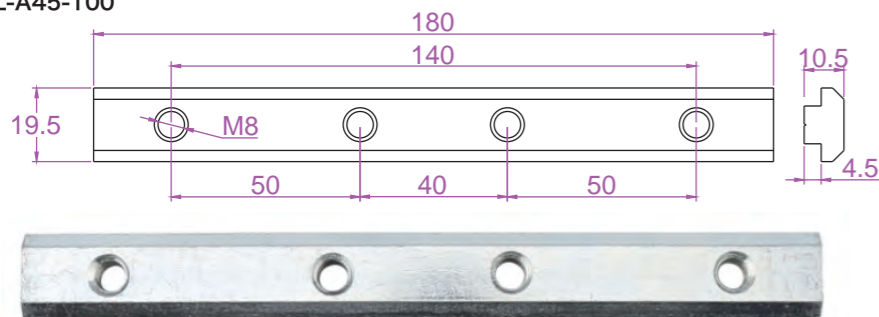
抗腐蚀、可机加工、优良电导

Aluminium profile

铝型材

▶型号

L-A45-100

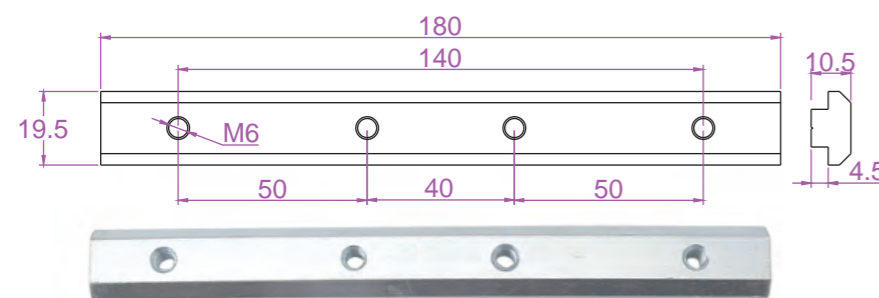


规格*standard 标准的配件

材质	碳钢
表面	镀锌
重量(g)	/
适用	输送线、设备框架、轨道
备注	

▶型号

L-A45-101

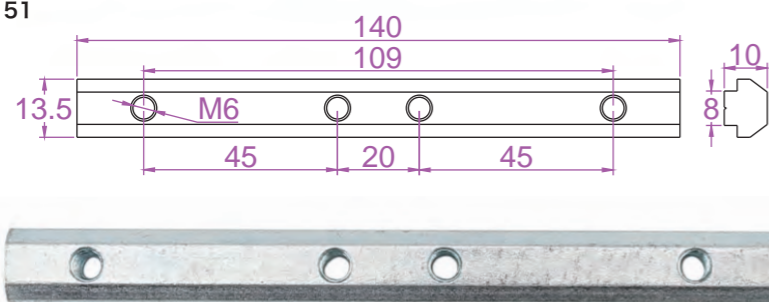


规格*standard 标准的配件

材质	碳钢
表面	镀锌
重量(g)	/
适用	输送线、设备框架、轨道
备注	

▶型号

L-G40-151

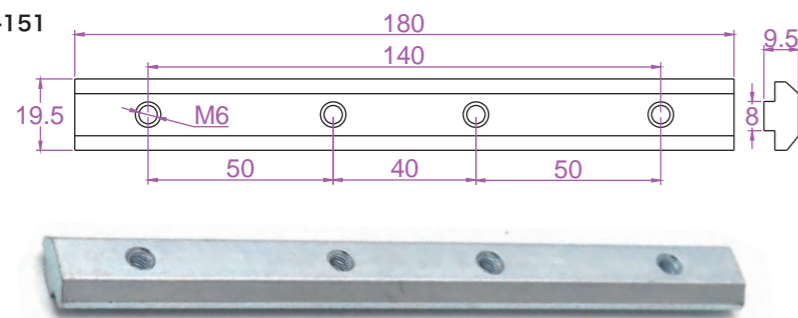


规格*standard 标准的配件

材质	碳钢
表面	镀锌
重量(g)	/
适用	输送线、设备框架、轨道
备注	

▶型号

L-A40-151

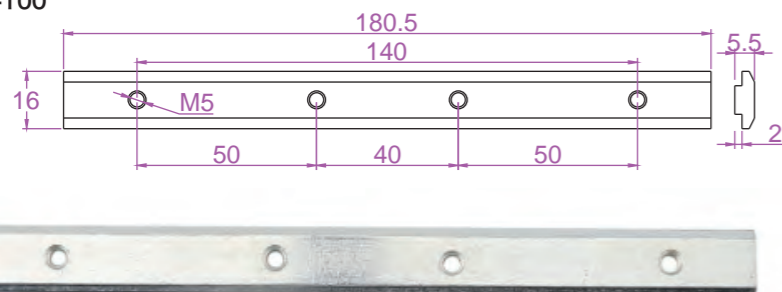


规格*standard 标准的配件

材质	碳钢
表面	镀锌
重量(g)	183g
适用	输送线、设备框架、轨道
备注	

▶型号

L-A30-100



规格*standard 标准的配件

材质	碳钢
表面	镀锌
重量(g)	94g
适用	输送线、设备框架、轨道
备注	

铝型材及配件

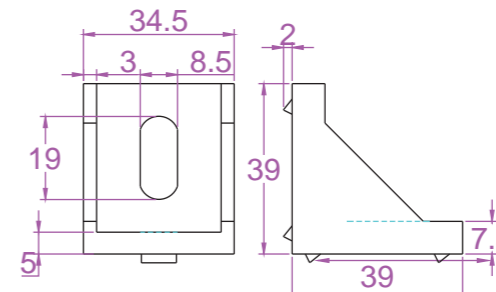
抗腐蚀、可机加工、优良电导

Aluminium profile

铝型材

▶型号

L-S40-100

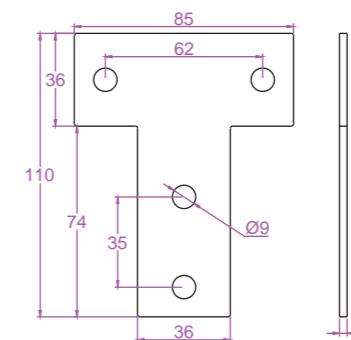


规格*standard 标准的配件

材质	铝合金
表面	沙面/油面
重量(g)	25g
适用	输送线、设备框架、轨道
备注	

▶型号

L-S40-200

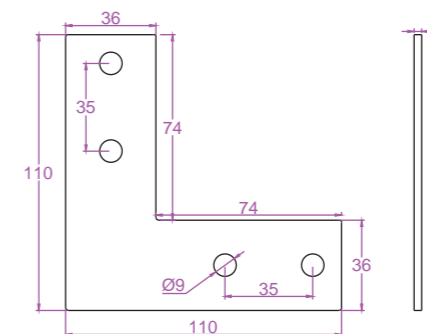


规格*standard 标准的配件

材质	碳钢
表面	镀锌
重量(g)	127g
适用	输送线、设备框架、轨道
备注	

▶型号

L-S40-201

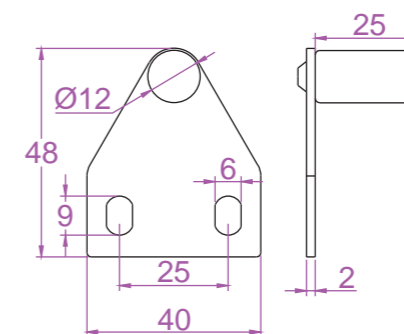


规格*standard 标准的配件

材质	碳钢
表面	镀锌
重量(g)	147g
适用	输送线、设备框架、轨道
备注	

▶型号

L-S40-250

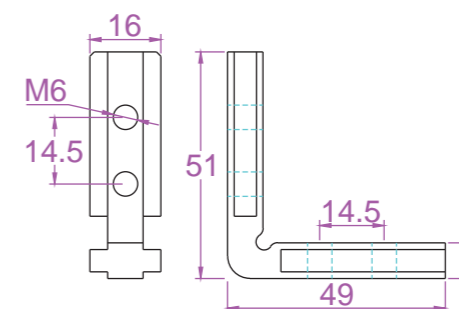


规格*standard 标准的配件

材质	碳钢
表面	镀锌
重量(g)	43g
适用	输送线、设备框架、轨道
备注	

▶型号

L-A40-200



规格*standard 标准的配件

材质	碳钢
表面	镀锌
重量(g)	55g
适用	输送线、设备框架、轨道
备注	

一级目录
按钮二级目录
按钮